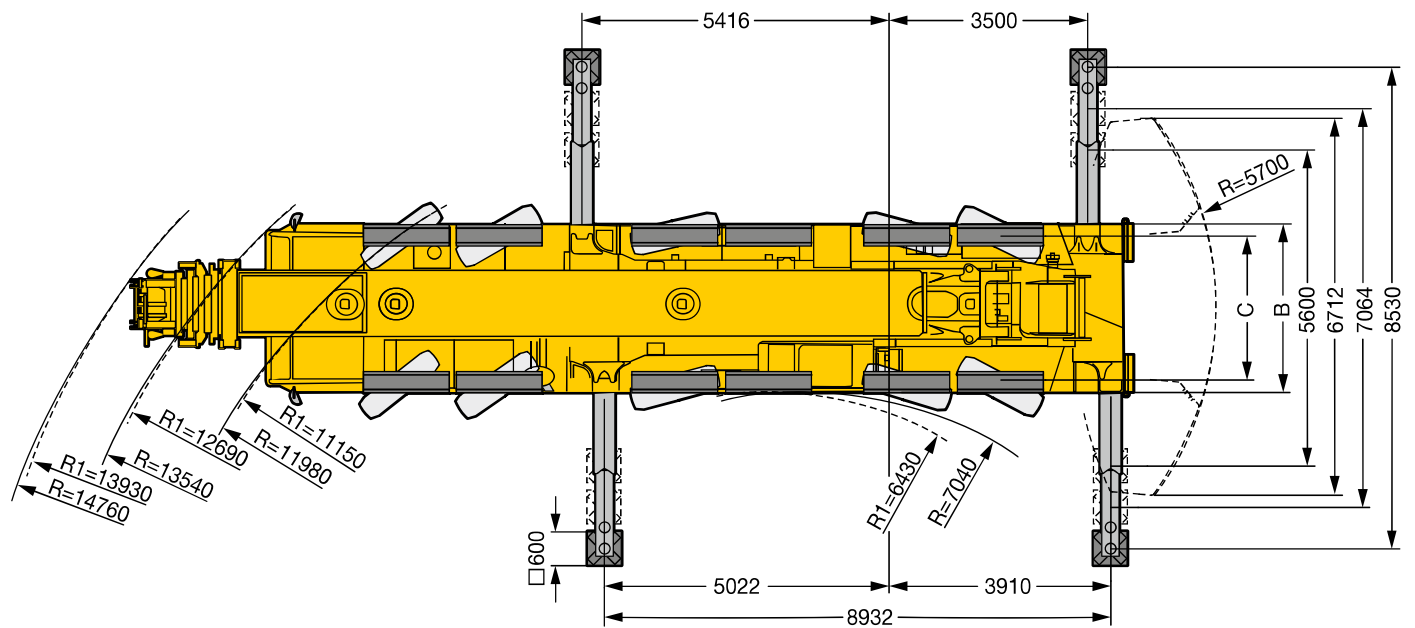
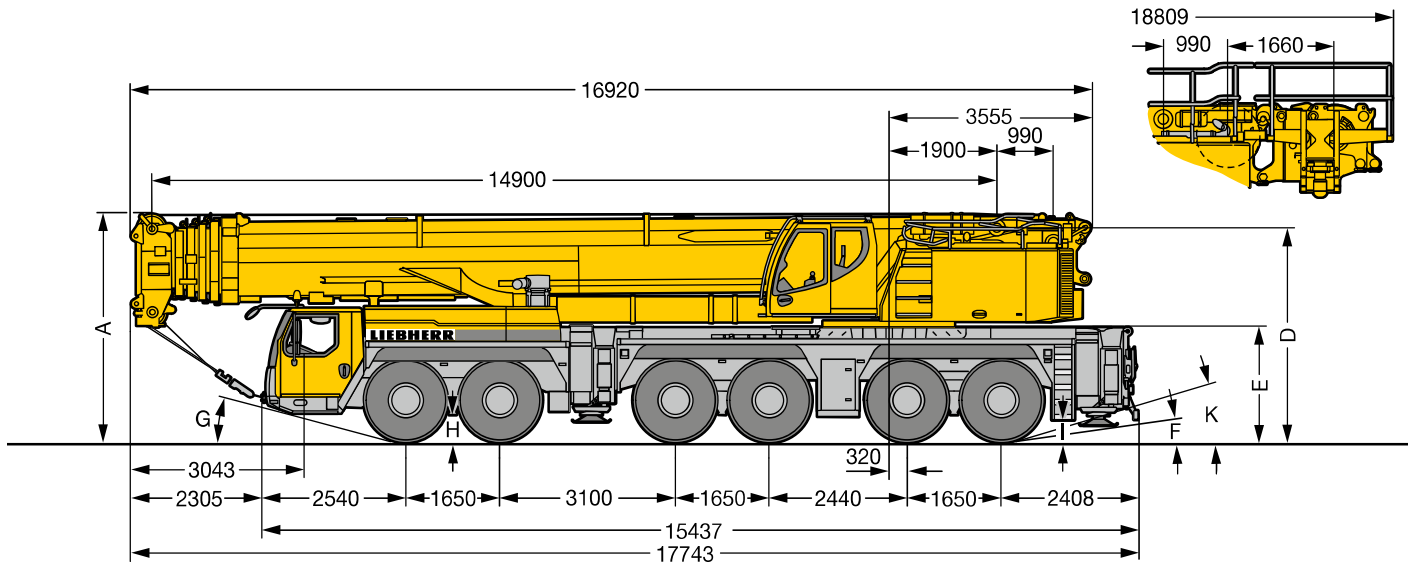


Maße
Dimensions
Encombremet • Dimensioni
Dimensiones • Габариты крана

A



S2271.05

R₁ = Allradlenkung · All-wheel steering · Direction toutes roues · Tutti gli assi sterzanti · Dirección en todos los ejes · Поворот всеми колесами

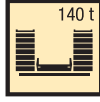
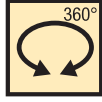
	Maße · Dimensions · Encombremet · Dimensioni · Dimensiones · Размеры mm										
	A	A 125 mm*	B	C	D	E	F	G	H	I	K
385/95 R 25 (14.00 R 25)	3950	3825	3000	2563	3705	1965	8°	12°	350	300	14°
445/95 R 25 (16.00 R 25)	4000	3875	3000	2551	3755	2015	9°	14°	400	350	15°
525/80 R 25 (20.5 R 25)	4000	3875	3100	2573	3755	2015	9°	14°	400	350	15°

* abgesenkt · lowered · abaissé · abbassato · suspensión abajo · шасси осажено

Traglasten
Lifting capacities
Forces de levage • Portate
Tablas de carga • Грузоподъемность

T

14,9 – 70 m



EN

	14,9 m	20 m	25 m	30,1 m	35,2 m	40,2 m	45,3 m	50,4 m	55,5 m	60,5 m	65,6 m	69,1 m	70 m	
6	134,8													6
7	120,3	121	120,3	105,5	77,4									7
8	108,4	109,2	108,4	102,5	86	62,9								8
9	98,5	99,3	98,6	97,5	84,7	69,2								9
10	90,2	90,9	90,2	89,9	83,2	68,4	49,8	40,4						10
11	82,9	83,7	82,9	82,6	81	66,8	47,3	39,1	31,9					11
12	76,7	77,4	76,7	76,4	76,4	64,8	44,8	37,5	31,4	26				12
13	51,8	72,1	71,2	70,9	71,6	62,5	42,5	35,9	30,3	25,6	20,8			13
14		67,2	66,4	66	66,8	59,6	40,2	34,3	29,2	25	20,7	17,4	16,8	14
16		59,1	58,3	57,8	58,6	53,9	36,2	31,3	27	23,5	20,1	16,8	16,4	16
18		36,7	51,2	51,1	51,5	49,2	32,4	28,7	24,9	21,9	19,2	16	15,7	18
20			45,3	46,1	45,5	45	30	26,1	23	20,4	18,2	15,1	14,9	20
22			38,4	41,2	40,6	41,4	27,9	23,8	21,3	19	17,1	14,3	14,1	22
24				37,2	36,6	37,4	26,2	21,8	19,6	17,7	16,1	13,4	13,3	24
26				33,2	33,1	33,9	24,5	20	18,1	16,5	15,1	12,7	12,6	26
28				21,5	30,1	31	23,2	18,5	16,8	15,4	14,2	12	11,9	28
30					27,9	28,4	22	17,1	15,5	14,3	13,3	11,3	11,2	30
32					23	26,1	20,9	16,2	14,4	13,3	12,5	10,6	10,5	32
34						24,1	19,9	15,4	13,3	12,4	11,7	10	9,9	34
36						20,7	19	14,6	12,5	11,5	11	9,3	9,2	36
38						14	18,3	13,9	11,7	10,8	10,3	8,8	8,6	38
40							17,6	13,2	11,1	10,2	9,6	8,3	8,1	40
42							14,7	12,6	10,6	9,6	9	7,8	7,6	42
44								12,1	10	9,1	8,5	7,3	7	44
46								11,6	9,6	8,6	7,9	6,9	6,6	46
48								8,9	9,2	8,1	7,5	6,6	6,2	48
50									8,8	7,7	7	6,2	5,7	50
52									8,5	7,3	6,5	5,9	5,4	52
54										6,9	6,1	5,5	5	54
56										6,6	5,8	5,2	4,6	56
58										5,4	5,4	5	4,3	58
60											5,1	4,7	4	60
62											4,8	4,4	3,7	62
64												4,2	3,5	64
66												3,9	3,3	66

D

t_180_00301_00_000

Traglasten

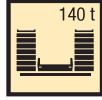
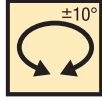
Lifting capacities

Forces de levage • Portate

Tablas de carga • Грузоподъемность

T

14,9 – 70 m



EN

D

	14,9 m	20 m	25 m	30,1 m	35,2 m	40,2 m	45,3 m	50,4 m	55,5 m	60,5 m	65,6 m	69,1 m	70 m	
3	155,7													3
3,5	155,7	155,6												3,5
4	155,7	155,7	147,9											4
4,5	155,7	155,7	148,1	112,2										4,5
5	155,7	155,2	145,6	112,9										5
6	145,6	141,8	133,3	111,9	89,9									6
7	131,6	129,7	121,1	105,9	87,2	70,2								7
8	119,9	119,1	111,3	102,5	86	69,9	53,1							8
9	109	109	103,4	97,5	84,7	69,2	51,9	41,1						9
10	97,8	98	96,2	90,8	83,2	68,4	49,8	40,4	32,3					10
11	88,3	88,5	88,3	85,1	81	66,8	47,3	39,1	31,9					11
12	79,7	80,7	80,6	79,6	76,4	64,8	44,8	37,5	31,4	26				12
13	51,8	74,2	73,9	73,4	71,7	62,5	42,5	35,9	30,3	25,6	20,8			13
14		68,9	68	67,6	67,4	59,6	40,2	34,3	29,2	25	20,7	17,4	16,8	14
16		59,5	58,6	58,1	58,9	53,9	36,2	31,3	27	23,5	20,1	16,8	16,4	16
18		36,7	51,2	51,1	51,5	49,2	32,4	28,7	24,9	21,9	19,2	16	15,7	18
20			45,3	46,1	45,5	45	30	26,1	23	20,4	18,2	15,1	14,9	20
22			38,4	41,2	40,6	41,4	27,9	23,8	21,3	19	17,1	14,3	14,1	22
24				37,2	36,6	37,4	26,2	21,8	19,6	17,7	16,1	13,4	13,3	24
26				33,2	33,1	33,9	24,5	20	18,1	16,5	15,1	12,7	12,6	26
28				21,5	30,1	31	23,2	18,5	16,8	15,4	14,2	12	11,9	28
30					27,9	28,4	22	17,1	15,5	14,3	13,3	11,3	11,2	30
32					23	26,1	20,9	16,2	14,4	13,3	12,5	10,6	10,5	32
34						24,1	19,9	15,4	13,3	12,4	11,7	10	9,9	34
36						20,7	19	14,6	12,5	11,5	11	9,3	9,2	36
38						14	18,3	13,9	11,7	10,8	10,3	8,8	8,6	38
40							17,6	13,2	11,1	10,2	9,6	8,3	8,1	40
42							14,7	12,6	10,6	9,6	9	7,8	7,6	42
44								12,1	10	9,1	8,5	7,3	7	44
46								11,6	9,6	8,6	7,9	6,9	6,6	46
48								8,9	9,2	8,1	7,5	6,6	6,2	48
50									8,8	7,7	7	6,2	5,7	50
52									8,5	7,3	6,5	5,9	5,4	52
54										6,9	6,1	5,5	5	54
56										6,6	5,8	5,2	4,6	56
58										5,4	5,4	5	4,3	58
60											5,1	4,7	4	60
62											4,8	4,4	3,7	62
64												4,2	3,5	64
66												3,9	3,3	66

t_180_00201_00_000

Traglasten
Lifting capacities
Forces de levage • Portate
Tablas de carga • Грузоподъемность

T



m	m													m			
	14,9 m	20 m	25 m	30,1 m	35,2 m	40,2 m	45,3 m	50,4 m	55,5 m	60,5 m	65,6 m	69,1 m	70 m				
3	350	155,7												3			
3,5	200,6	155,7	155,6											3,5			
4	188,6	155,7	155,7	147,9										4			
4,5	177,9	155,7	155,7	148,1	112,2									4,5			
5	168,3	148,2	148,3	145,6	112,9									5			
6	146,6	130,7	131,3	130,6	111,9	89,9								6			
7	125,7	116,6	117,3	116,6	105,9	87,2	70,2							7			
8	109,7	105	105,8	105	102,5	86	69,9	53,1						8			
9	97,1	95,4	96,2	95,5	95,1	84,7	69,2	51,9	41,1					9			
10	87	87	87,8	86,9	86,6	83,2	68,4	49,8	40,4	32,3				10			
11	78,5	78,5	79,4	78,6	78,3	79	66,8	47,3	39,1	31,9				11			
12	71,5	71,5	72,3	71,5	72,2	72	64,8	44,8	37,5	31,4	26			12			
13	51,8	51,8	66,4	65,6	66,4	65,9	62,5	42,5	35,9	30,3	25,6	20,8		13			
14			61,1	61,2	61,2	60,7	59,6	40,2	34,3	29,2	25	20,7	17,4	16,8	14		
16			52,6	52,8	52,6	52,1	53,1	36,2	31,3	27	23,5	20,1	16,8	16,4	16		
18			36,7	46,2	46	45,4	46,3	32,4	28,7	24,9	21,9	19,2	16	15,7	18		
20				40,9	40,7	40,9	41	30	26,1	23	20,4	18,2	15,1	14,9	20		
22				36,5	36,2	37,1	36,5	27,9	23,8	21,3	19	17,1	14,3	14,1	22		
24					32,2	33,2	32,5	26,2	21,8	19,6	17,7	16,1	13,4	13,3	24		
26					29,8	29,7	29	24,5	20	18,1	16,5	15,1	12,7	12,6	26		
28					21,5	26,8	26	23,2	18,5	16,8	15,4	14,2	12	11,9	28		
30						24,3	23,5	22	17,1	15,5	14,3	13,3	11,3	11,2	30		
32						22	21,4	20,9	16,2	14,4	13,3	12,5	10,6	10,5	32		
34							19,4	19,8	15,4	13,3	12,4	11,7	10	9,9	34		
36							17,8	18,5	14,6	12,5	11,5	11	9,3	9,2	36		
38							14	17	13,9	11,7	10,8	10,3	8,8	8,6	38		
40								15,6	13,2	11,1	10,2	9,6	8,3	8,1	40		
42								14,4	12,6	10,6	9,6	9	7,8	7,6	42		
44									12,1	10	9,1	8,5	7,3	7	44		
46									11,6	9,6	8,6	7,9	6,9	6,6	46		
48									8,9	9,2	8,1	7,5	6,6	6,2	48		
50										8,8	7,7	7	6,2	5,7	50		
52										8,5	7,3	6,5	5,9	5,4	52		
54											6,9	6,1	5,5	5	54		
56												6,6	5,8	5,2	56		
58												5,4	5,4	5	58		
60													5,1	4,7	60		
62													4,8	4,4	62		
64														4,2	3,5	64	
66															3,9	3,3	66

D

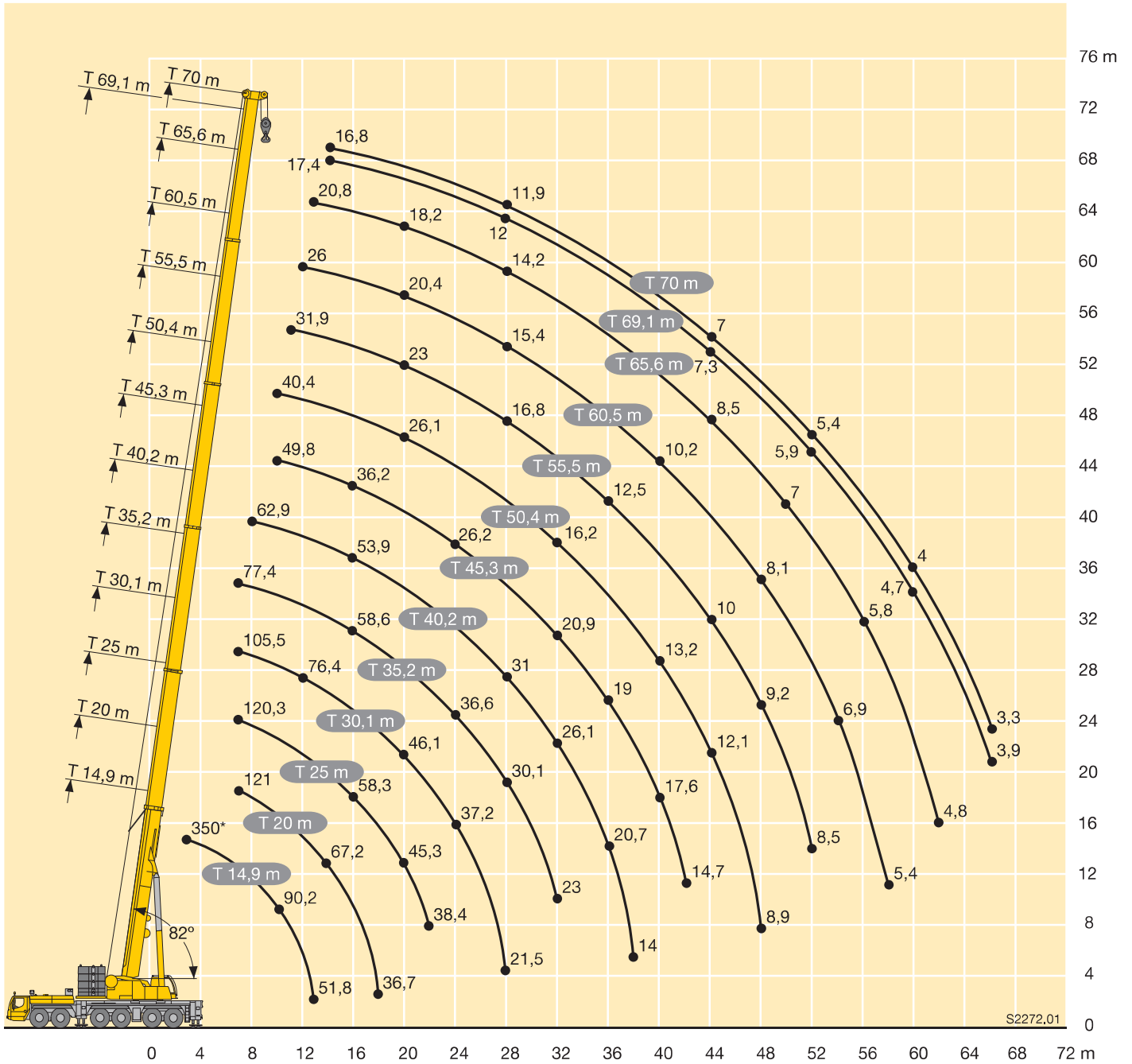
* nach hinten · over rear · en arrière · sul posteriore · hacia atrás · стрела повернута назад

t_180_00005_00_000 / 00305_00_000

Hubhöhen

Lifting heights

Hauteurs de levage • Altezze di sollevamento
Alturas de elevación • Высота подъема



*100 t Ballast · Counterweight · Contrepoids · Contrappeso · Contrapeso · Противовес

S2272,01