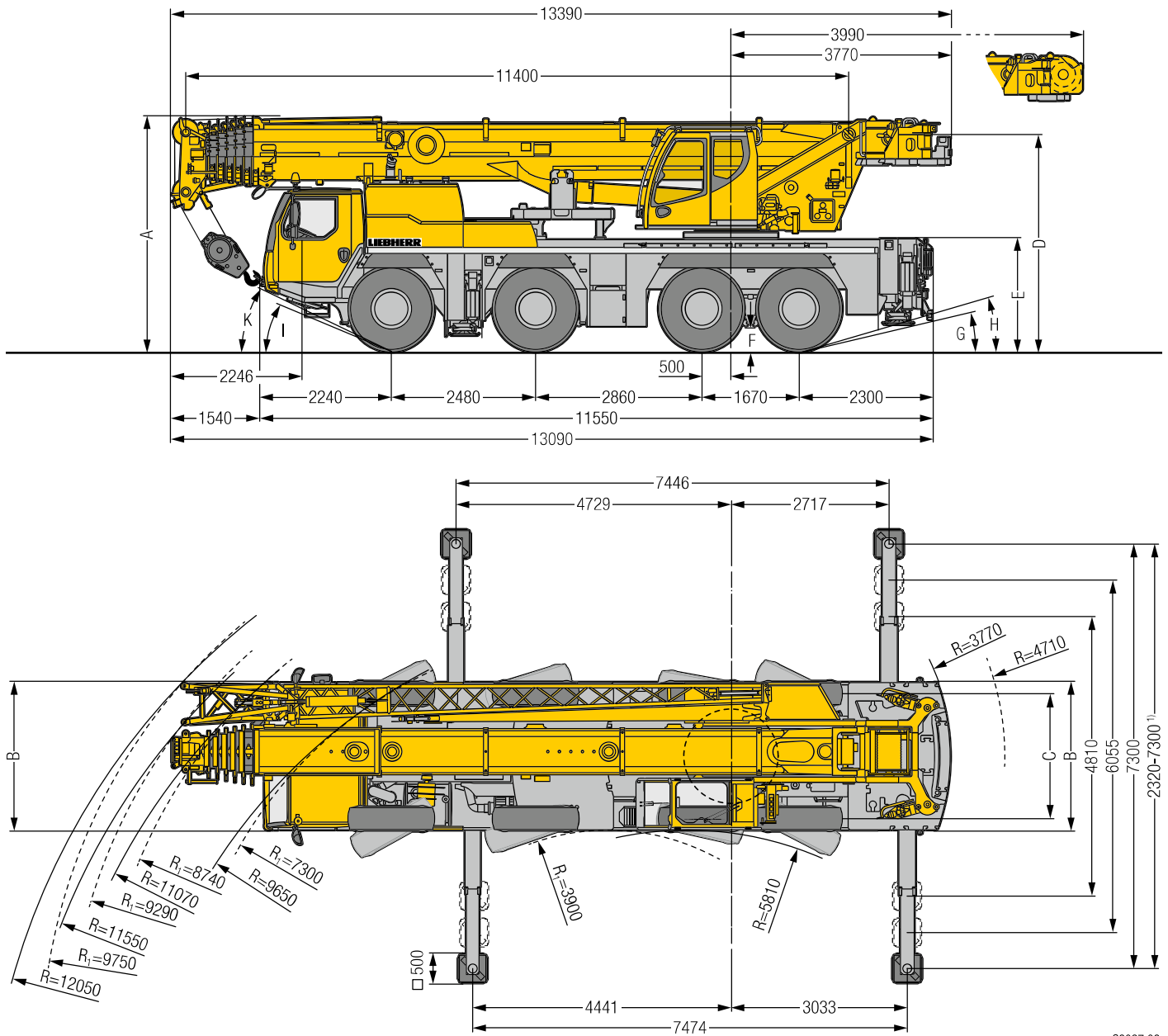


Maße / Dimensions

Encombremet / Dimensioni

Dimensiones / Габариты крана



S3087.03

R₁ = Allradlenkung · All-wheel steering · Direction toutes roues · Tutti gli assi sterzanti · Dirección en todos los ejes · Поворот всеми колесами

¹⁾ nur mit VarioBase® · only with VarioBase® · seulement avec VarioBase® · solo con VarioBase® · solo con VarioBase® · только с VarioBase®

Maße / Dimensions / Encombremet / Dimensioni / Dimensiones / Габариты крана mm

	A	A 100 mm*	B	C	D	E	F	G	H	I	K
385/95 R 25 (14.00 R 25)	3950	3850	2550	2160	3644	1866	345	11°	15°	22°	25°
445/95 R 25 (16.00 R 25)	4000	3900	2550	2100	3694	1916	395	13°	17°	24°	27°
525/80 R 25 (20.5 R 25)	4000	3900	2690	2170	3694	1916	395	13°	17°	24°	27°

* abgesenkt · lowered · abaissé · abbassato · suspensión abajo · шасси осажено

Traglasten / Lifting capacities

Forces de levage / Portate

Tablas de carga / Грузоподъемность

T

11,4–60 m

360°

4,71 m

3,77 m

22,5 t

EN

	11,4 m	15,1 m	18,9 m	22,6 m	26,3 m	30 m	33,8 m	37,5 m	41,2 m	44,9 m	48,7 m	52,4 m	55,6 m	56,1 m	59,4 m	60 m		
	*																	
3	90	59,2	59,2	59,2	48												3	
3,5	59,2	59,2	58,2	56,3	48	36,6											3,5	
4	55,6	54,9	53,2	51	47,5	36,6											4	
4,5	50,9	50,5	49	46,8	45,3	36,6	30,4										4,5	
5	47,6	46,7	45,4	43,1	41,7	36,3	30	24,5									5	
6	42	40,3	40,2	38,3	36,7	35,1	28,8	23,8	19,3								6	
7	36,6	35,3	35,8	34,4	33,6	32,3	27,6	22,9	19,1	15,2							7	
8	31,6	30,9	31,4	31,1	30,5	29,2	26,4	22,1	18,9	15,1	11,7						8	
9	27,1	27	27,6	27,9	27,7	26,7	25	21,3	18,6	15	11,5	9,2					9	
10			24,4	24,7	24,7	24,4	23,5	20,5	18,1	14,4	11,2	9	7,3	4,9	5,3		10	
11			21,6	22	22	21,9	22,1	19,7	17,1	13,8	10,8	8,8	7,1	4,9	5,3	4,2	4,1	11
12			19,5	19,6	19,7	19,6	19,9	18,9	16,1	13,3	10,4	8,5	7	4,8	5,2	4,2	4,1	12
14				16,1	16,3	16,4	16,2	16	14,3	12,2	9,4	8	6,7	4,7	5	4,2	4,1	14
16				13,6	13,8	13,7	13,5	13,3	12,7	11,3	8,5	7,3	5,9	4,5	4,8	4,1	4	16
18					11,6	11,6	11,4	11,1	10,7	10,4	7,6	6,7	5,4	4,2	4,6	4	3,9	18
20					9,9	9,8	9,6	9,3	9,6	9,3	6,9	6,1	5	4	4,3	3,8	3,7	20
22						8,4	8,2	8,5	8,3	7,9	6,3	5,5	4,6	3,7	4,1	3,6	3,6	22
24						7,3	7,3	7,4	7,1	6,8	5,9	5	4,3	3,5	3,8	3,4	3,4	24
26							6,7	6,5	6,1	5,8	5,5	4,6	4	3,3	3,6	3,2	3,2	26
28								5,6	5,3	5,1	5,1	4,2	3,8	3,1	3,4	3	3	28
30								4,9	4,6	4,8	4,5	3,9	3,5	2,9	3,2	2,9	2,9	30
32									4,3	4,2	4	3,8	3,3	2,7	3,1	2,7	2,7	32
34									4	3,8	3,5	3,5	3,1	2,6	2,9	2,6	2,6	34
36										3,4	3,3	3,2	2,9	2,4	2,7	2,5	2,4	36
38										3,1	3,1	2,9	2,8	2,3	2,6	2,3	2,3	38
40											2,8	2,7	2,6	2,1	2,4	2,2	2,2	40
42											2,5	2,5	2,3	2	2,2	2,1	2	42
44												2,2	2,2	1,9	2	2	1,9	44
46												2	1,9	1,8	1,8	1,8	1,8	46
48													1,7	1,7	1,5	1,6	1,6	48
50													1,6	1,6	1,4	1,4	1,4	50
52														1,4	1,2	1,2	1,2	52
54																1	1	54
56																0,8	0,8	56

* ± 0° nach hinten - over rear - en arrière - sul posteriore - hacia atrás - стрела повернута назад maxt_271_001_00001_00/ 00301_00 / 00341_00

Traglasten / Lifting capacities

Forces de levage / Portate

Tablas de carga / Грузоподъемность

T

11,4-60 m

360°

4,71 m

3,77 m

18,6 t

EN

	11,4 m	15,1 m	18,9 m	22,6 m	26,3 m	30 m	33,8 m	37,5 m	41,2 m	44,9 m	48,7 m	52,4 m	55,6 m	56,1 m	59,4 m	60 m	
3	59,2	59,2	59,2	48													3
3,5	58,8	58,2	56,3	48	36,6												3,5
4	53,9	53,2	51	47,5	36,6												4
4,5	49,5	49	46,8	45,3	36,6	30,4											4,5
5	45,7	45,4	43,1	41,7	36,3	30	24,5										5
6	39,3	39,9	38,3	36,7	35,1	28,8	23,8	19,3									6
7	33,8	34,4	34,1	33,6	32,3	27,6	22,9	19,1	15,2								7
8	29	29,6	29,9	29,9	29,1	26,4	22,1	18,9	15,1	11,7							8
9	25	25,7	26	26	25,9	25	21,3	18,6	15	11,5	9,2						9
10		22,6	22,8	22,8	22,7	22,9	20,5	18,1	14,4	11,2	9	7,3	4,9	5,3			10
11		20	20,1	20,1	20,6	20,4	19,5	17,1	13,8	10,8	8,8	7,1	4,9	5,3	4,2	4,1	11
12		17,8	18,2	18,4	18,4	18,2	17,9	16,1	13,3	10,4	8,5	7	4,8	5,2	4,2	4,1	12
14			14,7	14,9	14,8	14,6	14,3	13,9	12,2	9,4	8	6,7	4,7	5	4,2	4,1	14
16			12	12,2	12,1	11,9	11,6	11,4	11,2	8,5	7,3	5,9	4,5	4,8	4,1	4	16
18				10,1	10,1	9,8	9,9	9,9	9,6	7,6	6,7	5,4	4,2	4,6	4	3,9	18
20				8,5	8,4	8,5	8,6	8,3	7,9	6,9	6,1	5	4	4,3	3,8	3,7	20
22					7,1	7,5	7,3	6,9	6,6	6,3	5,5	4,6	3,7	4,1	3,6	3,6	22
24					6,5	6,4	6,2	5,9	5,7	5,8	5	4,3	3,5	3,8	3,4	3,4	24
26						5,5	5,3	5,1	5,2	4,9	4,5	4	3,3	3,6	3,2	3,2	26
28							4,6	4,7	4,4	4,2	4,1	3,8	3,1	3,4	3	3	28
30							4,2	4,1	3,9	3,8	3,7	3,4	2,9	3,2	2,9	2,9	30
32								3,7	3,5	3,5	3,3	3,2	2,7	3,1	2,7	2,7	32
34								3,3	3,3	3,1	3,1	2,9	2,6	2,8	2,6	2,6	34
36									3	2,8	2,7	2,6	2,4	2,4	2,4	2,4	36
38									2,7	2,6	2,4	2,3	2,3	2,1	2,1	2,1	38
40										2,4	2,2	2,1	2,1	1,8	1,9	1,8	40
42										2,1	2	1,8	1,8	1,6	1,6	1,6	42
44											1,8	1,6	1,6	1,4	1,4	1,4	44
46											1,5	1,4	1,4	1,1	1,2	1,1	46
48												1,2	1,2	0,9	0,9	0,9	48
50												0,9	1				50
52													0,8				52

maxt_271_001_00309_01/001_00349_01

11,4-60 m

360°

4,71 m

3,77 m

8,8 t

EN

	11,4 m	15,1 m	18,9 m	22,6 m	26,3 m	30 m	31,3 m	33,8 m	35,7 m	37,5 m	39,4 m	41,2 m	43,2 m	44,9 m	47,5 m	48,7 m	51,3 m	52,4 m	55,6 m	56,1 m	59,4 m	60 m		
3	59,2	59,2	59,2	48																				3
3,5	57,1	57,2	56,3	48	36,6																			3,5
4	52,2	52,2	51	47,5	36,6																			4
4,5	47,9	48	46,8	45,3	36,6	30,4	12,6																	4,5
5	43,8	44,1	43,1	41,7	36,3	30	12,6	24,5																5
6	36,1	36,8	36,7	36,3	34,7	28,8	12,1	23,8	10,5	19,3														6
7	29,8	30,5	30,9	30,9	29	27,5	11,2	22,9	9,7	19,1	9,4	15,2												7
8	25	26	26,1	25,8	25,3	23,9	10,4	22	9	18,9	8,9	15,1	8,2	11,7	6,3									8
9	20,9	22	22,6	22,8	21,8	20,6	9,7	19,4	8,4	18	8,3	15	7,8	11,5	6,3	9,2	5,7							9
10		18,8	19,4	19,6	19	18	9	16,9	7,8	16,2	7,8	14,4	7,4	11,2	6,3	9	5,7	7,3	4,9	5,3				10
11		16,1	16,8	17	16,8	15,9	8,5	15	7,3	14,3	7,3	13,8	7,1	10,8	6,2	8,8	5,6	7,1	4,9	5,3	4,2	4,1		11
12		13,9	14,5	14,7	14,7	14,1	7,9	13,3	6,8	13,3	6,9	12,4	6,7	10,4	5,9	8,5	5,5	7	4,8	5,2	4,2	4,1		12
14			11,3	11,4	11,4	11,2	7	11,4	6	10,6	6,2	9,9	6,1	9,2	5,5	8	5,2	6,7	4,7	5	4,2	4,1		14
16			8,9	9,1	9,3	9,5	6,3	9,2	5,3	8,7	5,5	8	5,5	7,7	5,1	7,2	4,8	5,9	4,5	4,8	4,1	4		16
18				7,4	7,8	7,6	5,7	7,4	4,7	7	5	7	4,9	6,6	4,7	6	4,5	5,4	4,2	4,6	4	3,9		18
20				6,3	6,3	6,2	5,1	5,9	4,2	6,1	4,5	5,7	4,5	5,4	4,3	5,3	4,2	4,9	4	4,3	3,8	3,7		20
22					5,2	5,1	4,7	5,2	3,9	5	4,2	4,8	4,1	4,6	4	4,5	3,9	4,2	3,7	4	3,6	3,6		22
24					4,4	4,5	4,3	4,4	3,6	4,2	3,8	4,2	3,8	4,1	3,8	3,8	3,6	3,7	3,5	3,5	3,3	3,3		24
26						3,9	3,9	3,8	3,3	3,7	3,6	3,6	3,5	3,5	3,3	3,3	3,3	3,1	3,1	2,9	2,9	2,9		26
28							3,4	3,3	3,1	3,3	3,3	3,1	3,1	3	3	2,8	2,8	2,6	2,6	2,4	2,4	2,4		28
30								2,9	2,9	2,8	2,9	2,7	2,7	2,5	2,6	2,4	2,4	2,2	2,2	2	2	1,9		30
32									2,5	2,5	2,5	2,3	2,3	2,2	2,2	2	2	1,8	1,9	1,6	1,6	1,6		32
34										2,1	2,2	2	2	1,9	1,9	1,7	1,7	1,5	1,6	1,3	1,3	1,2		34
36											1,9	1,7	1,7	1,6	1,6	1,4	1,5	1,3	1,3	1	1	0,9		36
38												1,5	1,5	1,4	1,4	1,2	1,2	1	1					38
40													1,3	1,1	1,2	0,9	1							40
42														0,9	0,9									42

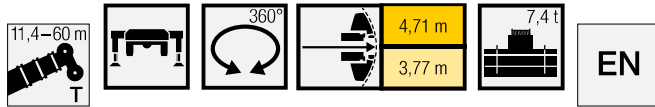
maxt_271_001_00320_00 / 001_00360_00

Traglasten / Lifting capacities

Forces de levage / Portate

Tablas de carga / Грузоподъемность

T



	11,4 m	15,1 m	18,9 m	22,6 m	26,3 m	30 m	31,3 m	33,8 m	35,7 m	37,5 m	39,4 m	41,2 m	43,2 m	44,9 m	47,5 m	48,7 m	51,3 m	52,4 m	55,6 m	56,1 m	59,4 m	60 m	
3	59,2	59,2	59,2	48																			3
3,5	56,8	56,9	56,3	48	36,6																		3,5
4	51,9	51,9	51	47,5	36,6																		4
4,5	47,4	47,5	46,8	45,3	36,6	30,4	12,6																4,5
5	43,2	43,6	43,1	41,7	36,3	30	12,6	24,5															5
6	35,3	36	35,9	35,8	33,6	28,8	12,1	23,8	10,5	19,3													6
7	29	29,7	30,1	29,4	28,4	26,7	11,2	22,9	9,7	19,1	9,4	15,2											7
8	24,1	25,2	25,3	25,2	24	22,7	10,4	21,3	9	18,9	8,9	15,1	8,2	11,7	6,3								8
9	20,1	21,1	21,8	21,6	20,7	19,5	9,7	18,3	8,4	17,2	8,3	15	7,8	11,5	6,3	9,2	5,7						9
10		17,9	18,6	18,7	18	17	9	16,1	7,8	15,3	7,8	14,4	7,4	11,2	6,3	9	5,7	7,3	4,9	5,3			10
11		15,3	15,9	16,1	15,8	14,9	8,5	14,1	7,3	13,9	7,3	13	7,1	10,8	6,2	8,8	5,6	7,1	4,9	5,3	4,2	4,1	11
12		13,2	13,8	14	13,9	13,1	7,9	12,9	6,8	12,3	6,9	11,5	6,7	10,4	5,9	8,5	5,5	7	4,8	5,2	4,2	4,1	12
14			10,6	10,8	10,8	11,1	7	10,6	6	9,8	6,2	9,1	6,1	8,4	5,5	7,9	5,2	6,7	4,7	5	4,2	4,1	14
16			8,4	8,5	8,9	8,8	6,3	8,5	5,3	8	5,5	7,8	5,5	7,4	5,1	6,7	4,8	5,9	4,5	4,8	4,1	4	16
18				7,1	7,1	7	5,7	6,7	4,7	6,8	5	6,5	4,9	6	4,7	5,8	4,5	5,3	4,2	4,6	4	3,9	18
20				5,8	5,8	5,7	5,1	5,8	4,2	5,6	4,5	5,3	4,5	5,2	4,3	5	4,2	4,6	4	4,3	3,8	3,7	20
22					4,7	4,9	4,7	4,8	3,9	4,5	4,2	4,5	4,1	4,3	4	4,2	3,9	4	3,7	3,8	3,5	3,5	22
24					4	4,1	4,2	4	3,6	4	3,8	3,8	3,8	3,7	3,7	3,5	3,5	3,3	3,3	3,1	3,1	3	24
26						3,5	3,6	3,4	3,3	3,4	3,4	3,2	3,3	3,1	3,2	2,9	3	2,8	2,8	2,5	2,5	2,5	26
28							3,1	2,9	3	2,9	2,9	2,7	2,8	2,6	2,7	2,5	2,5	2,3	2,3	2	2,1	2	28
30								2,5	2,6	2,5	2,5	2,3	2,4	2,2	2,3	2,1	2,1	1,9	1,9	1,6	1,6	1,6	30
32									2,2	2,2	2,2	2	2	1,9	1,9	1,7	1,8	1,6	1,6	1,3	1,3	1,2	32
34										1,9	1,9	1,7	1,7	1,6	1,6	1,4	1,5	1,3	1,3	0,9	0,9	0,9	34
36											1,6	1,5	1,5	1,3	1,4	1,2	1,2	1	1				36
38												1,2	1,2	1,1	1,2	0,9	0,9						38
40													1	0,8	0,9								40

maxt_271_001_00321_00/001_00361_00



	11,4 m	15,1 m	18,9 m	22,6 m	26,3 m	30 m	31,3 m	33,8 m	35,7 m	37,5 m	39,4 m	41,2 m	43,2 m	44,9 m	47,5 m	48,7 m	51,3 m	52,4 m	55,6 m	56,1 m	59,4 m	60 m	
3	46,6	46,6	46,8	45,9																			3
3,5	42,4	42,7	42,7	42,2	36,6																		3,5
4	38,9	39,1	39,2	38,9	36,5																		4
4,5	35,7	36,1	36,1	36	35,3	30,4	12,6																4,5
5	33	33,5	33,7	33,7	31,8	29	12,6	24,5															5
6	26,9	27,9	28,5	27,6	25,9	24	12,1	22,1	10,8	19,3													6
7	21,4	22,5	23,1	22,2	20,7	19,2	11,2	18	10	17	9,4	15											7
8	17,3	18,3	18,8	18	16,9	16,2	10,4	15,5	9,3	14,2	8,9	13	8,2	11,4	6,3								8
9	14,3	15,3	15,5	14,9	14,3	14	9,7	13	8,6	12	8,3	11,1	7,8	10,4	6,3	9,2	5,7						9
10		12,7	13	12,5	12,6	11,8	9	10,9	8	10,3	7,8	9,8	7,4	8,9	6,3	8,2	5,7	7,2	4,9	5,3			10
11		10,4	10,9	11,1	10,7	10,1	8,5	9,5	7,4	9,2	7,3	8,5	7,1	8	6,2	7,4	5,6	6,6	4,9	5,3	4,2	4,1	11
12		8,3	9	9,5	9,1	8,7	7,9	8,6	7	8	6,9	7,6	6,7	7,3	5,9	6,7	5,5	5,9	4,8	4,8	4,2	4,1	12
14			6,2	6,8	6,8	7	6,9	6,6	6,1	6,4	6,1	6	5,9	5,6	5,5	5,2	5,1	4,8	4,6	4,3	4,1	3,9	14
16			4,3	4,9	5	5,1	5,2	5	5,1	4,9	5	4,6	4,7	4,4	4,4	4	4	3,6	3,5	3,1	3,1	3	16
18				3,7	3,8	3,9	3,9	3,8	3,9	3,8	3,8	3,6	3,6	3,4	3,4	3,1	3,1	2,7	2,7	2,3	2,3	2,2	18
20				2,9	3	3,1	3,1	3	3,1	3	3	2,8	2,8	2,6	2,7	2,3	2,4	2	2	1,6	1,6	1,6	20
22					2,4	2,5	2,5	2,4	2,4	2,4	2,4	2,2	2,2	2	2,1	1,8	1,8	1,5	1,5	1,1	1	1	22
24					1,9	2	2	1,9	1,9	1,9	1,9	1,7	1,7	1,5	1,6	1,3	1,3	1	1				24
26						1,6	1,6	1,5	1,6	1,5	1,5	1,3	1,3	1,1	1,2	0,8	0,9						26
28							1,3	1,2	1,2	1,1	1,2	1	1										28
30								0,8	0,9	0,8	0,9												30

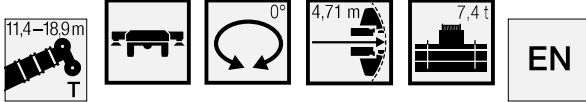
maxt_271_001_00368_00_001



Traglasten / Lifting capacities

Forces de levage / Portate

Tablas de carga / Грузоподъемность

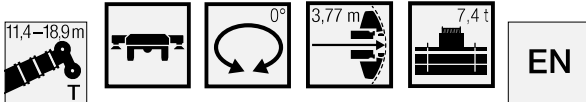
T





	11,4 m	15,1 m	18,9 m	
3	16,4	16,1	14,8	3
3,5	13,5	14,1	13,3	3,5
4	11,3	12,4	11,9	4
4,5	9,6	10,6	10,7	4,5
5	8,1	9,2	9,6	5
6	6	7	7,6	6
7	4,4	5,4	6	7
8	3,2	4,2	4,8	8
9	2,2	3,2	3,8	9
10		2,5	3	10
11		1,7	2,4	11
12		1	1,8	12

0° = nach hinten · over rear · en arrière · sul posteriore · hacia atrás · стрела повернута назад

t_271_001_60121_00_000 / 70121_00_000



	11,4 m	15,1 m	18,9 m	
3	15	15,1	14,1	3
3,5	12,3	13,2	12,4	3,5
4	10,2	11,3	11,1	4
4,5	8,6	9,6	9,9	4,5
5	7,3	8,3	8,9	5
6	5,2	6,2	6,8	6
7	3,7	4,7	5,3	7
8	2,5	3,6	4,2	8
9	1,4	2,7	3,3	9
10		1,8	2,5	10
11		1,1	1,9	11
12			1,2	12

0° = nach hinten · over rear · en arrière · sul posteriore · hacia atrás · стрела повернута назад

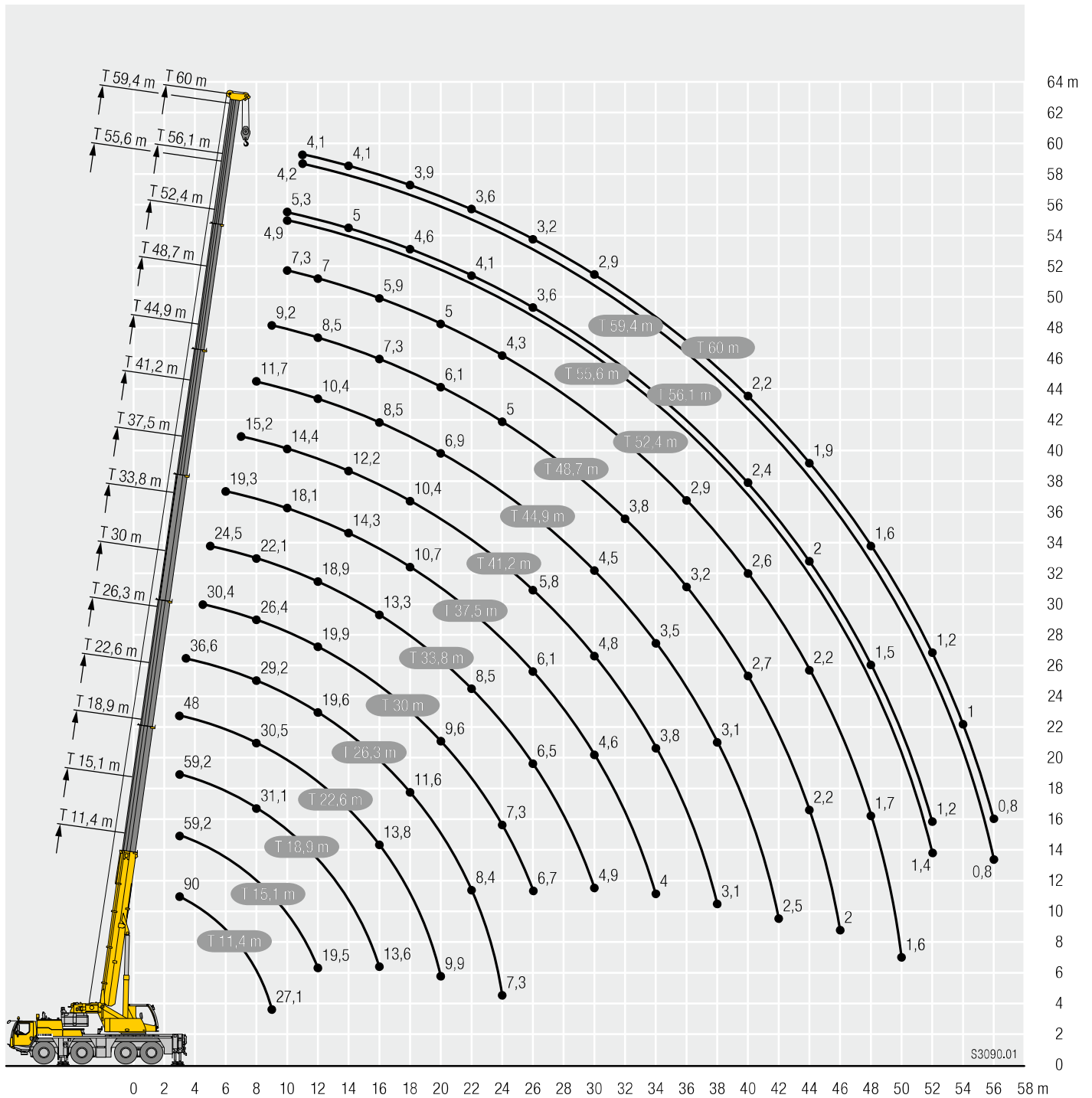
t_271_001_60161_00_000 / 70161_00_000

Hubhöhen / Lifting heights

Hauteurs de levage / Altezze di sollevamento

Alturas de elevación / Высота подъема

T



S3090.01